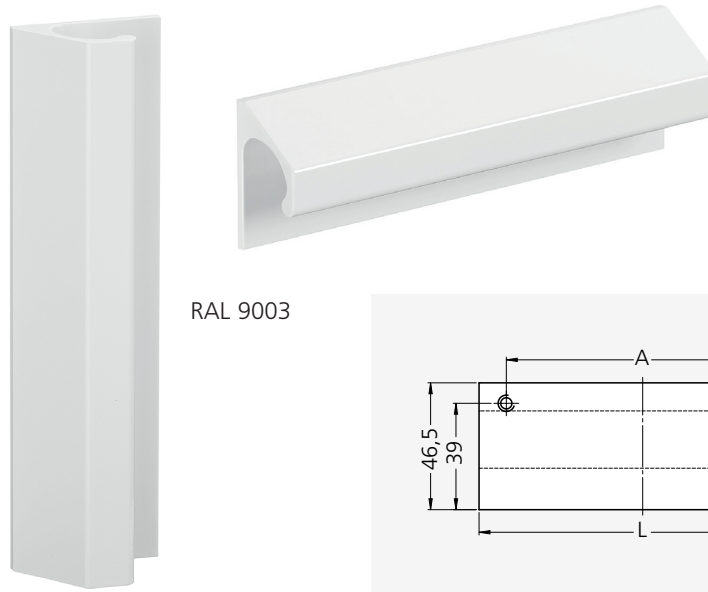


Griffserie LF

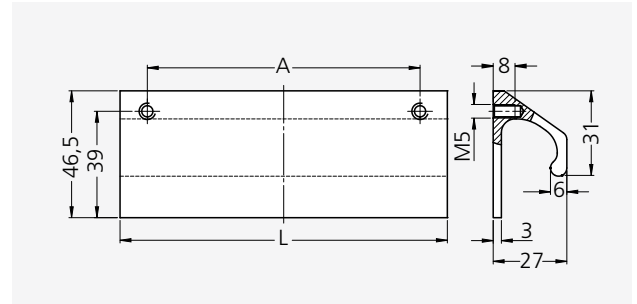
Werkstoff und Oberfläche:
Griff aus Profilaluminium
AlMgSi 0,5. Antibakterielle
Beschichtung ähnlich RAL 9003.

Tragkraft:
min. 500 N.

Hinweis:
Andere Abmessungen auf
Anfrage.



RAL 9003



Handle Series LF

Material and surface:
Handle of profiled aluminium
AlMgSi 0.5. Antibacterial
coating similar to RAL 9003.

Stress resistance:
min. 500 N.

Note:
Other dimensions on request.

**Antibakteriell
Antibacterial**



RAL 9003

A	L	Bestell-Nr. / Order no.
100	120	LF-02.100.9003A
150	170	LF-02.150.9003A
200	220	LF-02.200.9003A

Kunststoff-Leistengriff KL

Werkstoff und Oberfläche:
Polyamid PA 6, glaskugerver-
stärkt, Oberfläche mit
Feinstruktur, Farbausführung
ähnlich RAL 9002 grau-weiß.

Tragkraft:
min. 300 N.

Hinweis:
Andere Farbausführungen auf
Anfrage.



RAL 9002

**Leistengriffe dieser Form aus
Aluminium und Edelstahl s.a.
Seite 223 und 150.**

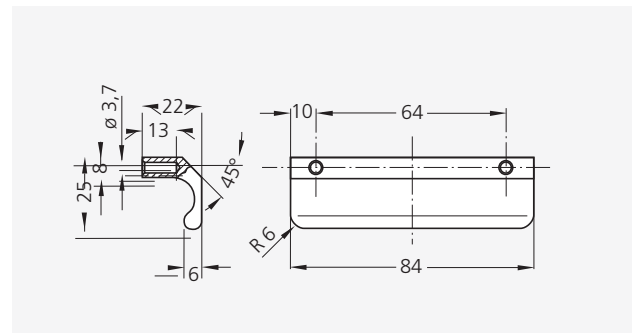
**For rail handles in this shape in
aluminium and stainless steel
see also pages 223 and 150.**

Plastic Ledge Handle KL

Material and surface:
Polyamide PA 6, glass ball rein-
forced, surface with fine structure,
colour version similar to RAL 9002
grey white.

Stress resistance:
min. 300 N.

Note:
Other colours available on
request.



	Bestell-Nr. / Order no.
Clean Line RAL 9002	KL-25.064.9002